



FÁBRICA ITALIANA DE RACORES Y VÁLVULAS
FÁBRICA ITALIANA DE CONEXÕES E VÁLVULAS





Impegno costante nella Produzione e Promozione
del prodotto "Made in Italy"

**...perchè noi produciamo
...veramente al 100% in Italia**

Sistema WINNY-AL PEX/AL/PEX



We work tirelessly to manufacture and promote products Made in Italy

...because we really produce 100% in Italy

WINNY-AL PEX/AL/PEX System

**Постоянное стремление производить и продвигать
изделия «Made in Italy»**

.....ПОТОМУ ЧТО МЫ ПРОИЗВОДИМ

.....действительно на 100% в Италии

Система WINNY-AL PEX/AL/PEX

Beständiges Engagement bei der Herstellung und Förderung von Erzeugnissen „Made in Italy“,

...denn wir produzieren ...wirklich zu 100% in Italien

System WINNY-AL PEX/AL/PEX

Permanente esfuerzo por la producción y promoción de productos "Made in Italy"

...porque producimos ...verdaderamente al 100% en Italia

Sistema WINNY-AL PEX/AL/PEX

**Δουλεύουμε αδιάκοπα για να κατασκευάσουμε και να προωθήσουμε
προϊόντα που κατασκευάζονται στην Ιταλία**

... γιατί πραγματικά ...παράγουμε 100% στην Ιταλία

Το Σύστημα WINNY-AL PEX/AL/PEX



La Empresa / A Empresa

La Empresa N.T.M. SPA es una fábrica italiana líder en el sector de producción de racores y grifería para empleo en instalaciones hidro-sanitarias, de calefacción y de aire acondicionado. La gama de productos de la empresa abarca la producción de racores de latón, colectores, válvulas de bola y tubos de polietileno reticulado y multicapa.

Entre las empresas italianas del ramo, **la firma N.T.M. SPA es una de las más competitivas** y se encuentra representada por sus productos tanto en el mercado nacional como en más de 50 países extranjeros.

La actividad empresarial de la firma **N.T.M. SPA** comienza en 1994 en Flero, provincia de Brescia, donde la empresa inauguró su primera sede de producción en un área de 3.000 m². A fines del año 2004 la empresa se trasladó a Brandico, siempre en la provincia de Brescia, donde opera actualmente una planta productiva en un área de 10.000 m².

El nombre de la firma **N.T.M. SPA** está ligado al nombre de su **fundador, Mario Tripoli**. Mario Tripoli, con el actual equipo de dirección de **N.T.M. SPA**, cuenta con la **más rica y larga experiencia (aproximadamente 30 años)** en el diseño y producción de racores de latón. Opera en el sector desde 1978, al inicio con la firma RB RACCORDERIE BRESCIANE SRL en Roncadelle y sucesivamente, en calidad de socio fundador, con la firma TIEMME RACCORDERIE SRL en Castegnato.

En la práctica, la firma **N.T.M. SPA -en virtud de esta historia- representa el desarrollo de las mejores tradiciones del ramo** y le ofrece al cliente la más alta garantía de calidad mediante innovadores conceptos para sus productos unidos al empleo de las más avanzadas y experimentadas tecnologías. La producción total de **N.T.M. SPA** es supervisada bajo la aplicación de las estrictas normas de los procesos productivos ISO 9001:2000 y homologada mediante una amplia serie de certificaciones. La firma **N.T.M. SPA** controla asimismo que la materia prima –aleaciones de latón– se ajuste a las disposiciones tanto de las estrictas normas europeas UNI-EN12165CW617N y UNI-EN12165CW614N como de las normas de protección contra la radioactividad de los materiales. Para dicho fin, controla que los materiales provengan efectivamente de fábricas italianas debidamente certificadas.

Los productos originales de N.T.M. SPA son los únicos que llevan la denominación "Made in Italy" en el cuerpo y/o en la tuerca y/o en la ojiva, con el fin de diferenciar el producto original de posibles falsificaciones.

Hoy día N.T.M. SPA es una empresa en constante desarrollo con una capacidad productiva de 20.000 racores por día que, gracias también a su sólida estructura organizativa, está en condiciones de satisfacer todos los requerimientos de su clientela.

N.T.M. SPA invita a todos sus clientes a visitar su fábrica a fin de que puedan conocer personalmente esta realidad enteramente italiana.

A N.T.M. SPA es una fábrica italiana líder en el sector de conexiones para sistemas hidro-termo-sanitarios. Su producción es constituida por conexiones en latón, colectores, válvulas de esfera, tubos de polietileno reticulado (PEX) e multicamadas. Entre las empresas italianas del sector, **a N.T.M. SPA es una realidad muy competitiva** presente tanto en el mercado doméstico como en más de 50 países extranjeros.

A atividade empresarial da **N.T.M. SPA** começou em 1994 em Flero, província de Brescia, onde a empresa inaugurou sua primeira sede de produção com uma área de 3000 m². Em fins de 2004 a empresa se transferiu para Brandico, sempre na província de Brescia, onde opera atualmente uma unidade produtiva que ocupa 10.000 m² de superfície.

O nome da **N.T.M. SPA** está ligado ao nome do seu fundador **Mario Tripoli**. Mario Tripoli, com a atual equipa de direção da **N.T.M. SPA**, conta com a **mais rica e longa experiência (cerca de 30 anos)** em projeção e fabricação de conexões em latão. Opera no setor desde 1978, inicialmente com a empresa RB RACCORDERIE BRESCIANE SRL em Roncadelle e depois, como sócio fundador da firma TIEMME RACCORDERIE SRL de Castegnato.

Na prática, em virtude desta história, a **N.T.M. SPA representa a evolução das melhores tradições do ramo**, assegurando a seus clientes a mais alta garantia de qualidade obtida através das mais avançadas e testadas tecnologias e os mais inovadores conceitos de produto. Toda a produção da **N.T.M. SPA** é controlada em conformidade com o processo de produção ISO 9001:2008 e é homologada mediante uma série de certificações. A **N.T.M. SPA** controla ainda se a matéria prima - liga de latão - se conforma às exigentes normas europeias UNI-EN12165CW617N e UNI-EN12165CW614N e às normas contra radioatividade de materiais, certificando sua proveniência exclusiva de fábricas italianas habilitadas.

Os produtos originais da N.T.M. SPA são os únicos marcados com a descrição "MADE IN ITALY" no corpo e/ou na porca e/ou na ogiva, indicações que garantem sua origem e os distinguem de possíveis imitações.

Atualmente, a N.T.M. SPA é uma empresa em contínua evolução que tem uma capacidade produtiva de cerca de 200.000 conexões por dia, bem como uma sólida estrutura organizativa que lhe permite fazer frente a qualquer exigência de seus clientes.

A N.T.M. SPA convida todos os seus clientes a visitar sua fábrica, para que possam constatar pessoalmente esta realidade 100% italiana.



Diseño y Fabricación / Projetoção e Fabricação

Las válvulas y las llaves de bola NTM son realizadas dentro de un **Sistema de Calidad certificado EN ISO 9001: 2008** con los más modernos sistemas de producción de alta tecnología tanto de estampado en caliente como de mecanización y automatización de proceso.

Ellas son el resultado de un ciclo de producción que se desarrolla completamente en NTM, a partir del diseño hasta su fabricación.

El dimensionamiento se efectúa con el soporte de instrumentos informáticos avanzados: desde el dibujo 3D se pasa a una verificación estructural con los métodos de FEA (Análisis por Elementos Finitos).

La fabricación (estampado en caliente, desbarbado de piezas en bruto y mecanización) es efectuada enteramente en NTM y con el auxilio de equipos (moldes, mordazas, herramientas) también diseñados y realizados dentro de la empresa a través de un proceso CAD-CAM.

Las válvulas de bola NTM no tienen un sentido preferencial de montaje, por lo que pueden ser orientadas de cualquier modo.

Además, se caracterizan porque su vástago de mando está montado desde el interior a fin de que no pueda ser expulsado de la válvula (construcción a prueba de explosión).

Esta elección constituye también una garantía contra posibles alteraciones externas.

As válvulas e conexões da NTM são realizadas segundo um Sistema de Qualidade certificado, EN ISO 9001: 2008, utilizando os mais modernos equipamentos de produção de alta tecnologia, tanto de moldagem a quente, como de usinagem mecânica e automação do processo.

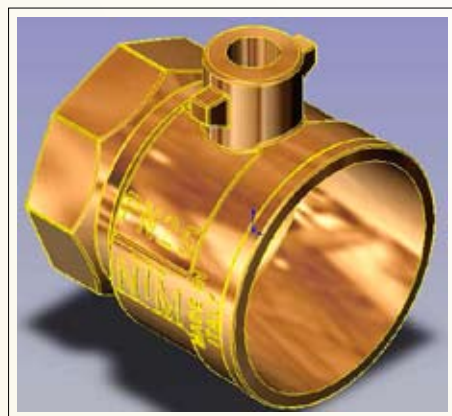
São o produto de um ciclo de elaboração inteiramente realizado na NTM, desde a fase de projeto até sua construção final.

O dimensionamento é feito com o apoio de instrumentos informáticos avançados: do desenho em 3D passa-se a uma verificação estrutural com os métodos da FEA (Finite Elements Analysis).

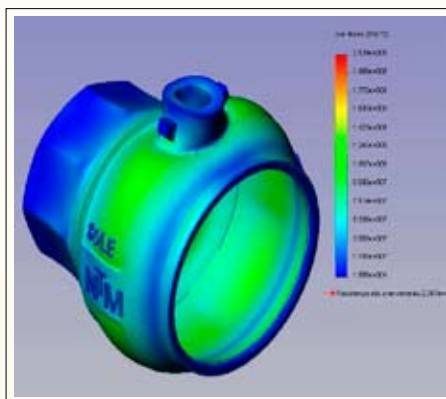
A fabricação (moldagem a quente, rebarbação das peças brutas e usinagem mecânica) é realizada totalmente na NTM e com o auxílio de equipamentos (moldes-prensas-ferramentas) puros, projetados e construídos no interior da empresa mediante um processo CAD-CAM.

As válvulas de esfera da NTM não apresentam um sentido preferencial de montagem e, por isso, podem ser orientadas de todas as maneiras.

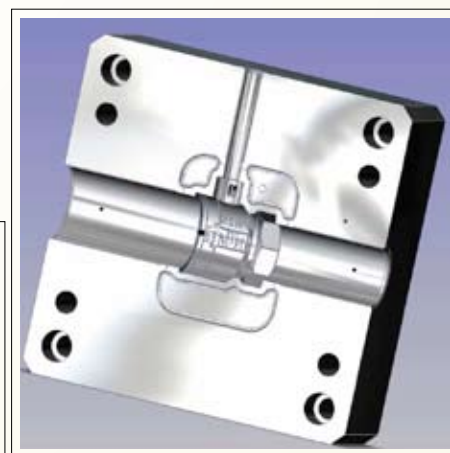
São ainda caracterizadas por uma haste de comando montada pelo interior, para que não possa ser expelida pela válvula (construção anti-estouro). Esta opção garante também contra eventuais violações externas.



MODELADO SÓLIDO
MODELAÇÃO SÓLIDA



ANÁLISIS FEA
ANÁLISES FEA



DISEÑO Y REALIZACIÓN DE MOLDES
PROJETO E CONSTRUÇÃO DE MOLDES



Certificado de garantía

NTM spa, fabricante de racores, válvulas y tubos idóneos para el uso en la calefacción doméstica y en los sistemas hídricos, mediante una póliza de seguro específica de una de las principales compañías extiende la siguiente:

GARANTÍA DE ESTANQUEIDAD válida por 10 años

desde la fecha de suministro por causa directa de defectos de material o producción que cubre:

- LOS COSTES DE INSTALACIÓN DE LOS COMPONENTES SUSTITUIDOS
- UNA COMPENSACIÓN POR DAÑOS CAUSADOS A PERSONAS O COSAS DE HASTA

€ 500.000,00

por cada accidente y en cualquier caso hasta un máximo de

€ 1.500.000,00

por año incluso en caso de producirse varios accidentes.

1. La presente garantía es válida sólo para el material que se compruebe defectuoso. El defecto debe ser denunciado al fabricante apenas se verifica y debe ser sometido a inspección de parte del fabricante mismo. Los productos que presentan defectos evidentes no deben ser instalados sino restituidos de inmediato al fabricante.
2. El producto debe ser instalado según las instrucciones proporcionadas en el folleto de instalación y las condiciones de empleo deben ser conformes con lo indicado.
3. La Garantía no está vinculada a la instalación de tubos suministrados por NTM sino que, en particular, también se extiende a todos los tubos multicapa a condición de que:
 - 1) El diámetro externo de los tubos sea de 14 mm, 16 mm, 18 mm, 20 mm, 25 mm, 26 mm o 32 mm.
 - 2) Estén íntegros, no deteriorados, no deformados y presenten forma circular.
 - 3) Los tubos respeten las normas constructivas UNE 10954.
 - 4) Los tubos respeten las especificaciones dimensionales indicadas en el manual técnico.
4. La presente garantía no es válida en caso de:
 - 1) Averías causadas por errores de instalación y de colocación.
 - 2) Averías causadas por manipulaciones por parte de terceros durante la instalación, el transporte, el montaje o la entrega en obra.
 - 3) Averías causadas por un uso no correcto.
5. La presente garantía es válida con sistemas de acoplamiento a presión con brida tipo TH-U · H · B · F · RF.

La Garantía es válida para instalaciones de racores **NTM spa** con tubo multicapa de cualquier marca siempre que respete lo arriba indicado.

Brandico 20/02/2010

El Representante Legal

LA **NTM spa**, na qualidade de fabricante de conexões, válvulas e tubos adequados para a utilização em sistemas de aquecimento doméstico e instalações hídricas, mediante apólice de seguro específica estipulada com seguradora de primeira linha, emite a seguinte:

GARANTIA DE VEDAÇÃO válida por 10 anos

a partir da data de fornecimento, para causa direta de defeitos de material ou de produção relativos a:

- CUSTOS DE INSTALAÇÃO DOS COMPONENTES SUBSTITUÍDOS
- UMA COMPENSAÇÃO POR DANOS CAUSADOS A PESSOAS OU OBJETOS DE ATÉ

€ 500.000,00

Para cada incidente individual e, em todos os casos, até um máximo de

€ 1.500.000,00

por ano, mesmo em caso de mais de um incidente.

1. Esta garantia é válida apenas para o material que for demonstrado defeituoso. O defeito deve ser denunciado ao fabricante assim que aparecer e deve ser submetido a inspeção feita pelo fabricante. Produtos com defeitos evidentes não devem ser instalados, mas sim restituídos imediatamente ao fabricante.
2. O produto deve ser instalado de acordo com as instruções contidas no folheto de instalação, assim como as condições de emprego devem atender aos requisitos indicados.
3. A Garantia não está vinculada à instalação de tubos fornecidos pela NTM, mas em especial, estende-se também a todos os tubos multicamadas desde que:
 - 1) Os tubos tenham diâmetro externo de 14 mm, 16 mm, 18 mm, 20 mm, 25 mm, 26 mm, 32 mm.
 - 2) Devem estar íntegros, não danificados, não deformados e devem ter forma circular.
 - 3) Os tubos devem respeitar as normas de construção UNI 10954.
 - 4) Os tubos devem respeitar as especificações dimensionais indicadas no manual técnico.
4. Esta garantia não cobre:
 - 1) Avarias causadas por erros de instalação e assentamento.
 - 2) Avarias causadas por alterações feitas por terceiros durante a instalação, transporte, montagem ou entrega no canteiro de obras.
 - 3) Avarias causadas por uma utilização não correta.
5. Esta garantia é válida com sistemas de compressão com mordente tipo TH-U · H · B · F · RF.

A Garantia é válida para instalações de conexões da **NTM spa** com qualquer marca de tubo multicamadas que respeite os requisitos acima indicados.

Brandico, Italy (date) February 20, 2010

O Representante Legal



Calidad productos

Qualidade dos produtos

COPIA EXACTA DEL ORIGINAL

El original del presente documento y los textos íntegros de las Normas y de los Decretos citados están disponibles en la oficina legal de NTM spa – calle John Maynard Keynes, 15/17 – 25030 Brandico (BS)

La infrascrita **NTM spa** fabricante de componentes para sistemas de calefacción y de distribución de agua caliente sanitaria y gas, con sede en Brandico (BS) – ITALIA en calle John Maynard Keynes, 15/17 según lo prescrito por la ley n° 46/1990 “Normas de seguridad de las instalaciones” y por el D.P.R. n° 447 del 6 de diciembre de 1991 “Reglamento de aplicación de la Ley n° 46/1190, en materia de seguridad de las instalaciones”

DECLARA

que todos los productos distribuidos a la Clientela son diseñados y realizados de conformidad con las normativas técnicas vigentes y según los criterios de Calidad previstos en las Normas Internacionales EN ISO 9000.

La calidad de los productos **NTM spa** ha sido reconocida con la certificación **ISO 9001: 2008 Moody International Certification** que confirma la seriedad de la Empresa en el desarrollo, en la producción y en la comercialización de sus artículos de catálogo.

El Representante Legal

CÓPIA FAC-SÍMILE

O original deste documento e do texto íntegro das Normas e dos Decretos citados estão disponíveis junto do departamento legal da **NTM spa** – Via John Maynard Keynes, 15/17 – 25030 Brandico (BS)

*A abaixo assinada **NTM spa** fabricante de componentes para sistemas de aquecimento e de distribuição sanitária e gás, com sede em Brandico (BS) – ITALIA à Via John Maynard Keynes, 15/17 conforme prescrito na lei n° 46/1990 “Normas de segurança dos equipamentos” e no Decreto do Presidente da República Italiana n° 447 de 6 de Dezembro de 1991 “Regulamento de aplicação da Lei n° 46/1190, em matéria de segurança dos equipamentos”*

DECLARA

que todos os produtos distribuídos aos Clientes foram projetados e construídos respeitando as normas técnicas em vigor e segundo os critérios de Qualidade previstos pelas Normas Internacionais EN ISO 9000.

*A qualidade dos produtos da **NTM spa** foi reconhecida com certificação **ISO 9001: 2008 Moody International Certification** que comprova a seriedade da Empresa no desenvolvimento, produção e comercialização dos seus artigos de catálogo.*

O Representante Legal

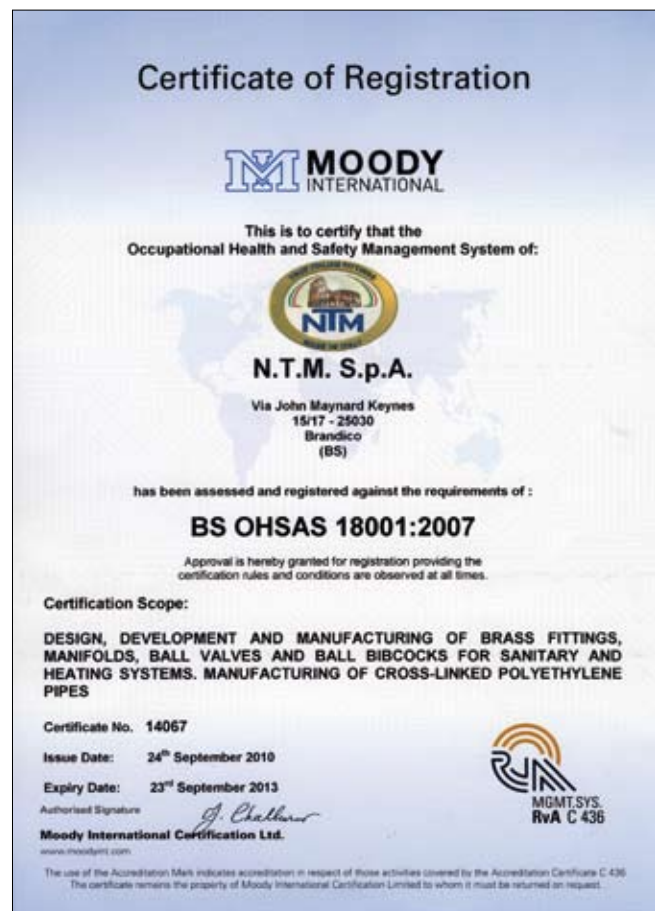
Certificaciones del sistema de gestión de calidad

Certificação do sistema de gestão de qualidade



Certificaciones del sistema de gestión de seguridad

Certificação do sistema de gestão de segurança





Condiciones de garantía

Condições de garantia

(ES)

Todos los productos de **NTM spa** están cubiertos por garantía por dos años desde la fecha de envío desde nuestros Establecimientos.

Los eventuales defectos de materiales, o vicios ocultos, así como los errores, las diferencias en las dimensiones que excedan las normales tolerancias de fabricación obligarán a **NTM spa** sólo a la sustitución de las piezas defectuosas.

Eventuales devoluciones de mercancía sólo serán aceptadas con previa autorización escrita de los Responsables Comerciales de NTM spa. En cualquier caso la mercancía devuelta deberá llegar a los establecimientos NTM spa a porte pagado. De lo contrario la mercancía será reenviada al remitente. NTM spa se hará cargo de disponer un eventual retiro y sustitución de la mercancía sólo por error constatado de fabricación o de preparación del pedido.

Únicamente en el caso de puesta en obra de productos defectuosos de **NTM spa** y de daños a personas o a cosas involuntariamente causados por éstos, **NTM spa** encargará a su propia Compañía de Seguros que proceda según la póliza.

Para tramitar el siniestro con la Compañía de Seguros, **NTM spa** debe recibir todos los datos del siniestro en cuestionario especial, fotografías de los artículos defectuosos en el lugar de instalación y una o más muestras de los mismos.

La cobertura del seguro tiene una duración de diez años a partir de la fecha de envío desde nuestros Establecimientos.

No se reconocerá reembolso alguno al Cliente antes de que **NTM spa** haya verificado la causa de la reclamación y/o del daño.

NTM spa recomienda a los montadores la realización y documentación de las pruebas en los sistemas instalados según las normativas internacionales vigentes en el país de instalación; en Italia, tal y como prescribe la ley N° 46/90, según lo prescrito por la norma UNE 9182.

NTM spa recuerda además que para el montaje y puesta en obra de sus propios productos se deberán seguir escrupulosamente las instrucciones de montaje proporcionadas en los diferentes Catálogos Técnicos publicados por la sociedad misma.

(PT)

*Todos os produtos da **NTM spa** são garantidos por dois anos a partir da data de expedição das nossas Fábricas.*

*Os eventuais defeitos de material, ou vícios ocultos, assim como os erros, as diferenças dimensionais que excedem as tolerâncias normais de fabricação, obrigam a **NTM spa** apenas a substituir as peças defeituosas.*

As eventuais devoluções de mercadoria só serão aceitas com autorização prévia por escrito dos Responsáveis Comerciais da NTM spa. Em todos os casos, a mercadoria devolvida deverá ser expedida às fábricas da NTM spa com porte pago. Diversamente, a mercadoria será reenviada ao remetente. Cabe à NTM spa providenciar uma eventual retirada e substituição da mercadoria apenas por erro comprovado de fabricação ou preparação do pedido.

*Somente no caso de instalação dos produtos defeituosos da **NTM spa** e de danos a pessoas ou a objetos causados involuntariamente por estes, a **NTM spa** encarregará a sua Seguradora de proceder segundo as normas da apólice.*

*Para abrir o sinistro com a Seguradora, a **NTM spa** deve receber todos os dados do sinistro indicados em questionário específico, fotografias dos artigos defeituosos no local de instalação e uma ou mais amostras destes produtos defeituosos.*

A cobertura de seguro tem duração de dez anos a partir da data de expedição das nossas Fábricas.

*Nenhum reembolso será reconhecido ao Cliente antes que a **NTM spa** tenha verificado a causa da reclamação e/ou do dano.*

A **NTM spa recomenda aos instaladores efetuar e documentar os testes nas instalações segundo as normas internacionais vigentes no país de instalação; na Itália, conforme prescrito pela lei N° 46/90, segundo as prescrições da norma UNI 9182.**

A **NTM spa lembra ainda que, para a montagem e instalação dos seus produtos, devem ser respeitadas à risca as instruções de montagem indicadas nos vários Catálogos Técnicos por ela publicados.**

Condiciones generales de venta

Condições gerais de venda

(ES)

Pedidos: Todos los pedidos se consideran tomados en calidad de reserva y no obligan a nuestra sociedad a la entrega ni siquiera parcial.

Para que los pedidos sean aceptados y despachados, el importe neto de los mismos deberá ser como mínimo de € 1000.

Precios: Salvo acuerdo diferente que se ha de aprobar por escrito, se aplican los precios de lista vigentes en el momento de la entrega o envío.

Los precios se entienden por mercancía entregada franco nuestro almacén salvo pacto en contrario.

Envíos: La mercancía viaja bajo responsabilidad del cliente incluso si ha sido vendida franco destino.

Pagos: Las condiciones de pago son las que se indican en factura y son vinculantes.

Transcurridos los plazos acordados, sin ningún aviso, serán computados los intereses de mora calculados según la tasa bancaria media aplicada a la fecha del vencimiento.

Los gastos por giro bancario o recibo estarán enteramente a cargo del Cliente.

Reclamaciones: No se aceptan reclamaciones una vez transcurridos 8 días desde la fecha de recepción de la mercancía.

Las reclamaciones deben efectuarse por escrito y entregarse en nuestra sede.

Devoluciones: No se acepta la devolución de mercancía sin nuestra autorización previa.

La autorización debe ser otorgada por escrito y, en cualquier caso, la mercancía deberá ser entregada con Porte Pagado.

Suspensión de pedidos y Fuerza mayor.

En caso de que las condiciones de venta no fuesen respetadas por el comprador, incluso sólo parcialmente, nuestra sociedad podrá suspender las ulteriores entregas.

Nuestra sociedad está eximida de la ejecución de las obligaciones derivadas del contrato de venta en cualquier caso de fuerza mayor.

Modificaciones: Nuestra Sociedad se reserva el derecho de efectuar, sin ningún aviso previo, en cualquier momento y por cualquier razón, cualquier modificación en los productos que considere necesaria.

Tribunal competente: En caso de controversia se reconoce sólo la competencia del Tribunal de Brescia.

(PT)

Pedidos: *Todos os pedidos são considerados a título de encomenda e não obrigam a nossa empresa à entrega, mesmo parcial.*

Os pedidos, para que possam ser despachados, devem ter um valor mínimo de € 1.000,00 líquido de mercadorias.

Preços: *Salvo acordo diferente a ser aprovado por escrito, aplicam-se os preços da tabela em vigor no momento da entrega ou expedição.*

Os preços são considerados para mercadoria entregue Ex Works no nosso armazém, salvo acordos diferentes.

Expedições: *A mercadoria viaja sob risco e perigo do cliente, mesmo se vendida entregue no destino.*

Pagamentos: *As condições de pagamento são as indicadas na fatura e são vinculantes.*

Se expirarem os prazos concordados, sem nenhum aviso, serão calculados os juros de mora segundo a taxa bancária média praticada na data de expiração.

As despesas para emissão dos recibos bancários ficam totalmente a cargo do Cliente.

Reclamações: *Não serão aceitas reclamações depois de passados 8 dias da data de recebimento da mercadoria.*

As reclamações devem ser feitas por escrito e enviadas à nossa sede.

Devoluções: *Não serão aceitas devoluções de mercadoria sem a nossa autorização prévia.*

A autorização deve ser concedida por escrito e, em todos os casos, a mercadoria deve ser expedida com porte pago pelo Cliente.

Suspensão de pedidos e Força maior.

Se as condições de venda não forem respeitadas pelo comprador, mesmo se parcialmente, a nossa empresa poderá suspender as demais entregas. A nossa empresa fica exonerada da execução das obrigações decorrentes do contrato de venda em qualquer caso de força maior.

Modificações: *A nossa Empresa reserva-se o direito de efetuar, sem nenhum aviso prévio, em qualquer momento e por qualquer razão, qualquer modificação nos produtos que considere necessária.*

Foro competente: *Em caso de controvérsia, é reconhecida apenas a competência do Tribunal de Brescia.*