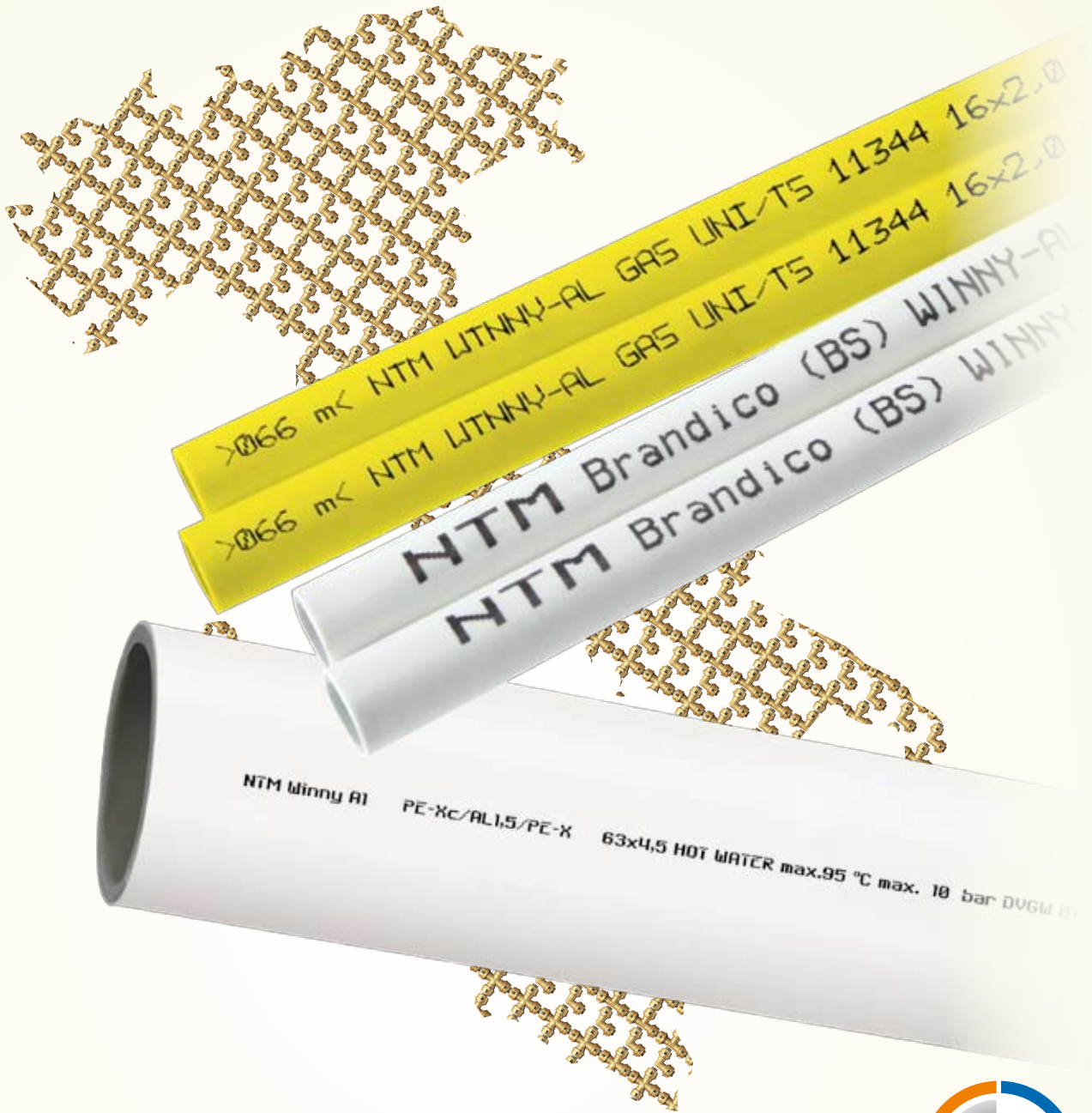


# 1. TUBO MULTICAPA Winny-Al®

## TUBO MULTICAMADAS Winny-Al®



TUBO  
PIPE



DW-8501CM0168

# 1.0

## SERIE TUBO

«Winny-Al®»

«Winny-Al®»

## SÉRIE TUBO



# tubo multicapa «Winny-Al®» pex./al/pex. Tubo multicamadas «Winny-Al®» pex./al/pex.



## Art. 7000

Pinza de perfil TH  
 Pinça perfil TH

Código Código	Tamaño Tamanho	Precio € Preço €
700014	14 TH	317,63
700016	16 TH	317,63
700018	18 TH	317,63
700020	20 TH	317,63
700025	25 TH	317,63
700026	26 TH	317,63
700032	32 TH	410,03



## Art. 7002

Prensadora eléctrica  
 Prensa elétrica

Código Código	Tamaño Tamanho	Precio € Preço €
7002A	Sin pinzas / Sem pinças	1260,53
7002B	Con pinzas 16 - 20 - 26	2342,03



## Art. 498

Calibrador para tubo  
 Calibrador para tubo

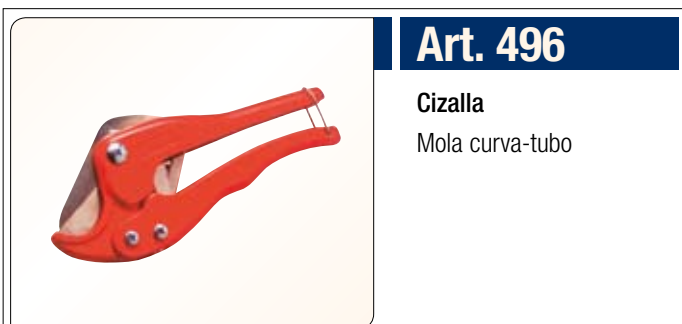
Código Código	Tamaño Tamanho	Precio € Preço €
498	Única	2,90
	Única	



## Art. 497

Muelle pliegatubo  
 Mola curva-tubo

Código Código	Tamaño Tamanho	Precio € Preço €
49714	14	22,05
49716	16	22,05
49718	18	22,05
49720	20	22,05
49726	26	22,05



## Art. 496

Cizalla  
 Mola curva-tubo

Código Código	Tamaño Tamanho	Precio € Preço €
496	Única 0-42	65,10
	Única	

# Tubo multicapa «Winny-Al®» pex./al/pex. Tubo multicamadas «Winny-Al®» pex./al/pex.



## Art. 60 PEXC

Tubo multicapa  
Tubo multicamadas

**Winny-al®**

Código	Tamaño	Aluminio	Espesor	Precio €	Mt. rollo
Código	Tamanho	Alumínio	Espessura	Preço €	Mt. rolo
60PEXC1420-100	14	0,20	2.0	1,65	100
60PEXC1620-100	16	0,20	2.0	1,42	100
60PEXC1820-100	18	0,25	2.0	2,00	100
60PEXC2020-100	20	0,25	2.0	2,08	100
60PEXC2525-100	25	0,30	2.5	3,55	100
60PEXC2630-100	26	0,30	3.0	3,74	100
60PEXC3230-50	32	0,30	3.0	5,78	50
60PEXC4035-5	40	0,80	3.5	17,51	Bars Mt.5
60PEXC5040-5	50	1,20	4.0	27,69	Bars Mt.5
60PEXC6345-5	63	1,50	4.5	54,59	Bars Mt.5
60PEXC1620-030	16	0,30	2.0	1,91	100
60PEXC2020-040	20	0,40	2.0	3,01	100
60PEXC2630-065	26	0,65	3.0	5,69	100



## Art. 60 GAS

Tubo multicapa  
Tubo multicamadas

**Winny-Al  
GAS®**

Código	Tamaño	Aluminio	Espesor	Precio €	Mt. rollo
Código	Tamanho	Alumínio	Espessura	Preço €	Mt. rolo
60GAS1620-040	16	0,40	2.0	2,53	100
60GAS2020-040	20	0,40	2.0	4,21	100
60GAS2630-060	26	0,60	3.0	8,04	100
60GAS3230-080	32	0,80	3.0	11,51	50



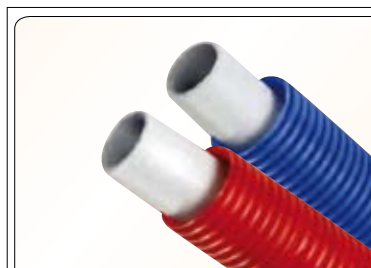
## Art. R 60

**Winny-al®**

Tubo multicapa revestido  
colores: rojo - azul - neutro

Tubo multicamadas revestido nas  
cores: vermelho - azul - neutro

Código - Código			Tamaño	Aluminio	Espesor	Precio €	Mt. rollo
Azul - Azul	Rojo - Vermelho	Neutro - Neutro	Tamanho	Alumínio	Espessura	Preço €	Mt. rolo
R60B1420-50	R60R1420-50	R60N1420-50	14	0,20	2.0	2,19	50
R60B1620-50	R60R1620-50	R60N1620-50	16	0,20	2.0	1,95	50
R60B1820-50	R60R1820-50	R60N1820-50	18	0,25	2.0	2,89	50
R60B2020-50	R60R2020-50	R60N2020-50	20	0,25	2.0	2,70	50
R60B2525-50	R60R2525-50	R60N2525-50	25	0,30	2.5	4,91	50
R60B2630-50	R60R2630-50	R60N2630-50	26	0,30	3.0	5,10	50
R60B3230-25	R60R3230-25	R60N3230-25	32	0,30	3.0	7,57	25



## Art. S 60

**Winny-al®**

Tubo multicapa con funda corrugada  
colores: rojo - azul

Tubo multicamadas com bainha corrugada  
nas cores: vermelho - azul

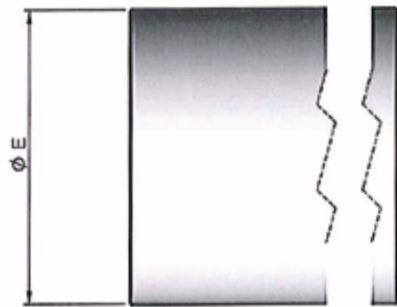
Código - Código			Tamaño	Aluminio	Espesor	Precio €	Mt. rollo
Azul - Azul	Rojo - Vermelho		Tamanho	Alumínio	Espessura	Preço €	Mt. rolo
S60B1620-50	S60R1620-50		16	0,20	2.0	2,24	50
S60B1820-50	S60R1820-50		18	0,25	2.0	3,32	50
S60B2020-50	S60R2020-50		20	0,25	2.0	3,11	50

# Tubo multicapa «Winny-Al®» pex./al/pex.

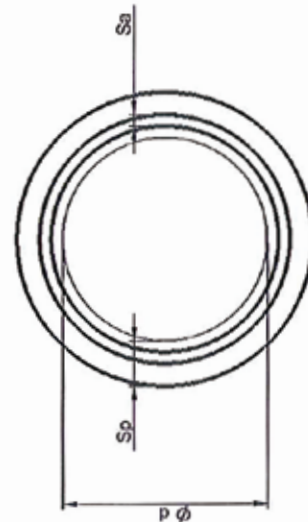
## Tubo multicamadas «Winny-Al®» pex./al/pex.


**DIMENSIONI TUBO PEX-AL-PEX / PIPE'S DIMENSIONS FOR PEX-AL-PEX**

Rif. / Ref.	Ø Interno tubo PEX-AL-PEX Inside Ø pipe PEX-AL-PEX		SPESSORE tubo PIPE'S thickness	Ø Esterno tubo PEX-AL-PEX Outside Ø pipe PEX-AL-PEX	
	Ø d min	Ø d max		Sp min	Ø E max
14x2.0	9.7	10	2.0	14	14.2
16x2.0	11.7	12	2.0	16	16.2
18x2.0	13.7	14	2.0	18	18.2
20x2.0	15.7	16	2.0	20	20.2
25x2.5	19.7	20	2.5	25	25.2
26x3.0	19.7	20	3.0	26	26.2
32x3.0	25.7	26	3.0	32	32.25
40x3.5	32.7	33	3.5	40	40.25
50x4.0	41.6	42	4.0	50	50.3
63x4.5	53.5	54	4.5	63	63.3



**Tubo PEX-AL-PEX**  
**PEX-AL-PEX Pipe**



REV. DESCRIZIONE MODIFICA		Tolleranze generali secondo UNI EN 12420		Ricevuto da:		ESEGUITA DA		DATA	
<input checked="" type="checkbox"/> Critica	<input checked="" type="checkbox"/> Importante	Materiale	Trattamento	Disegnato	Verificato	Prodotto	Controllato	Peso Ordine	Peso Finito
		Gruppo Tabelle	Completato	PO	RP	RP	DG	Formate Scale	07/03/2011
Questo disegno è di proprietà della NIM. È vietata espressamente la sua o l'uso o l'adattamento senza autorizzazione scritta della NIM S.p.A.		Descrizione Dim. Tubo PEX-AL		Firma e Iniziali Capofila Progettazione		Data		Peso Finito 9	
								TAB 03 WINNY PEX-AL-PEX	