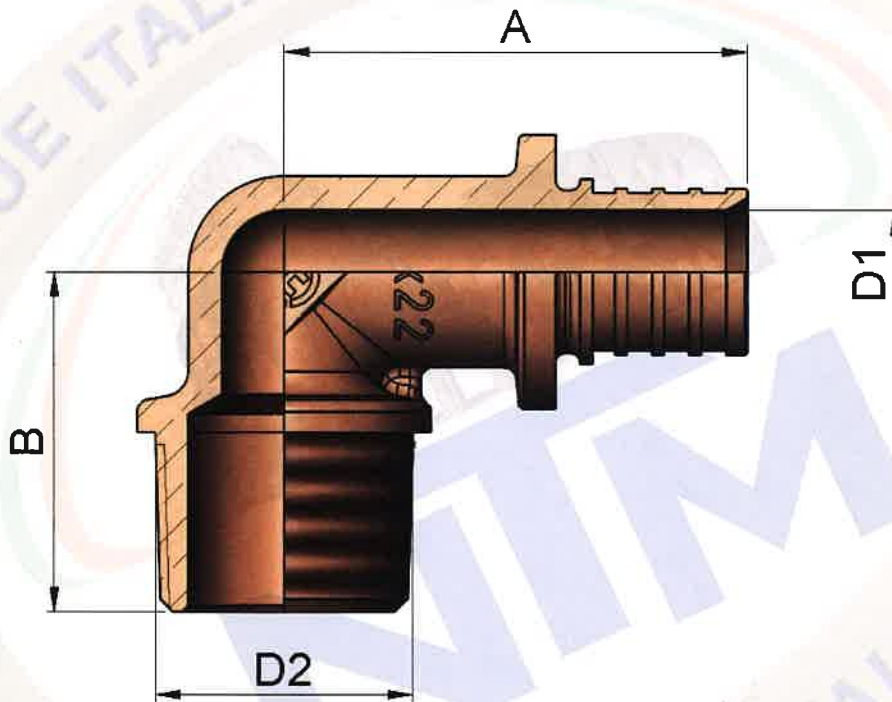




## SCHEMA TECNICA / DATA SHEET

### Art. 4604

*Raccordo angolo maschio*  
*Elbow male*



Misura Size	Spessore Thick.	D1 [mm]	D2 [mm]	A [mm]	B [mm]
16x1/2	2.2	10	1/2	37,5	27,5
16x3/4	2.2	10	3/4	39	32
20x1/2	2.8	12.5	1/2	42	27,5
20x3/4	2.8	12.5	3/4	44,5	32