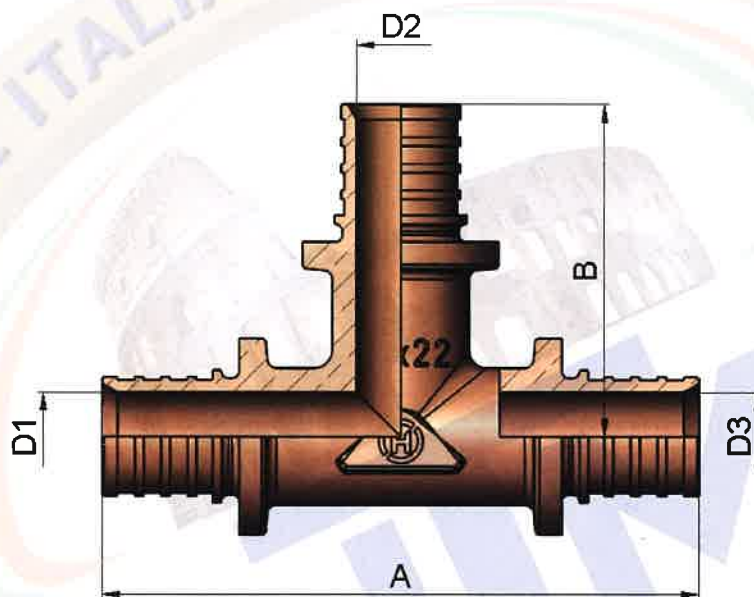




SCHEDA TECNICA / DATA SHEET

Art. 4607

*Raccordo a Tee
Tee*



Misura Size	Spessore Thick.	D1 [mm]	D2 [mm]	D3 [mm]	A [mm]	B [mm]
16x16x16	2.2	16	16	16	67,5	37,5
20x20x20	2.8	20	20	20	79	42,5
16x20x16	2.2-2.8-2.2	16	20	16	77	42,5
20x16x16	2.8-2.2-2.8	20	16	16	78	41,5
20x16x20	2.8-2.2-2.2	20	16	20	79	41,5
20x20x16	2.8-2.8-2.8	20	20	16	78	42,5