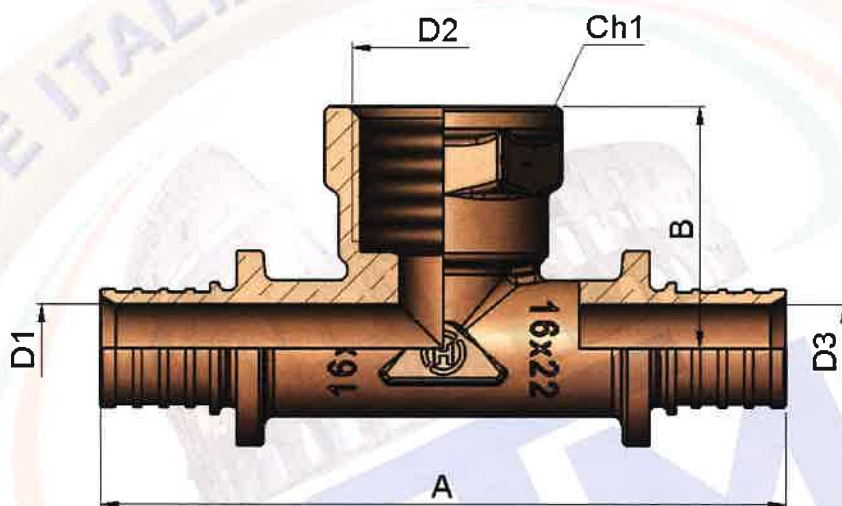




SCHEDA TECNICA / DATA SHEET

Art. 4609

Raccordo a Tee femmina
Female tee



Misura Size	Spessore Thick.	D1 [mm]	D2 [mm]	D3 [mm]	A [mm]	B [mm]	Ch1 [mm]
16x1/2x16	2.2	10	1/2	10	78	27,5	24
20x1/2x20	2.8	12,5	1/2	12,5	87	27,5	24
20x3/4x20	2.8	12,5	3/4	12,5	96	32	31