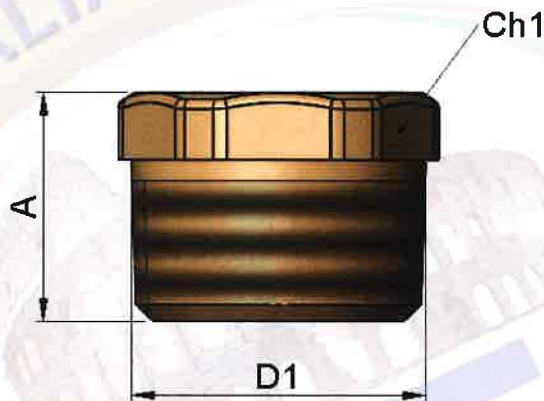




SCHEDA TECNICA / DATA SHEET

Art.678

Tappo maschio per collettori
Male cap for manifolds



Misura Size	D1 [mm]	A [mm]	Ch1 [mm]
3/8	3/8	16.1	17
1/2	1/2	19.2	21
3/4	3/4	20.5	27
1/0	1/0	23.8	34
1.1/4	1.1/4	29.1	43