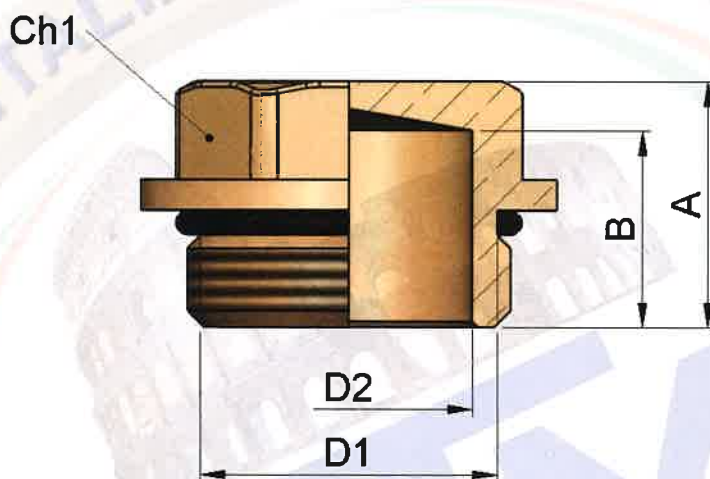




SCHEDA TECNICA / DATA SHEET

Art.682

Tappo maschio per mandata collettori + o'ring
Male cap for manifolds delivery + o'ring



Misura Size	D1 [mm]	D2 [mm]	A [mm]	B [mm]	Ch1 [mm]
3/4	3/4	20.0	20.0	16.0	25
1/0	1/0	25.5	24.0	19.8	31
1.1/4	1.1/4	33.0	24.0	19.6	31