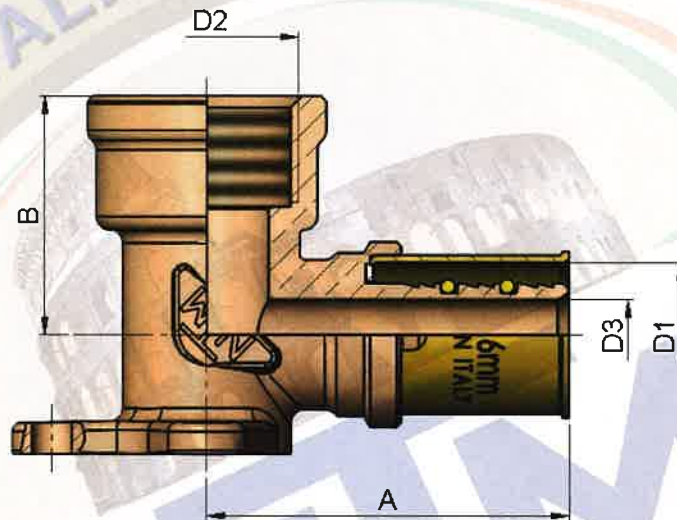




SCHEDA TECNICA / DATA SHEET

Art. 706-G

Raccordo curvo con flangia
Wallplate elbow



Misura Size	Spessore Thick.	D1 [mm]	D2 [mm]	D3 [mm]	A [mm]	B [mm]
16x1/2	2.0	16	1/2	8	41.0	27.0
16x3/4	2.0	16	3/4	8	44.0	33.0
20x1/2	2.0	20	1/2	11.5	44.0	27.0
20x3/4	2.0	20	3/4	11.5	44.5	33.0