

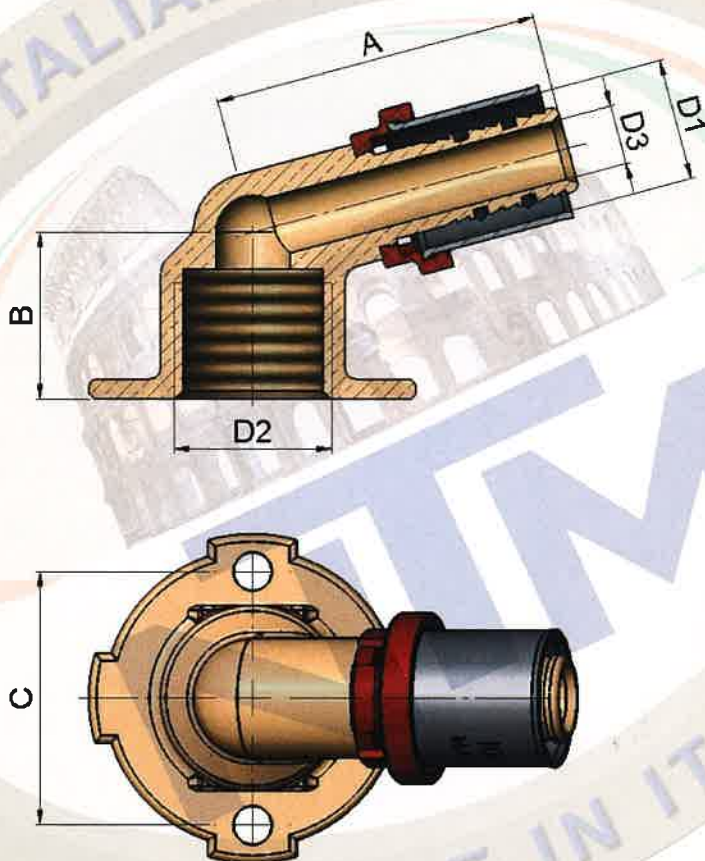


SCHEDA TECNICA / DATA SHEET

Art. 728-V

Raccordo angolo 105° interasse mm 34

Elbow 105° interaxis mm 34



Misura Size	Spessore Thick.	D1 [mm]	D2 [mm]	D3 [mm]	A [mm]	B [mm]	C [mm]
16x1/2	2.0	16	1/2	8	44.0	22.5	34.0