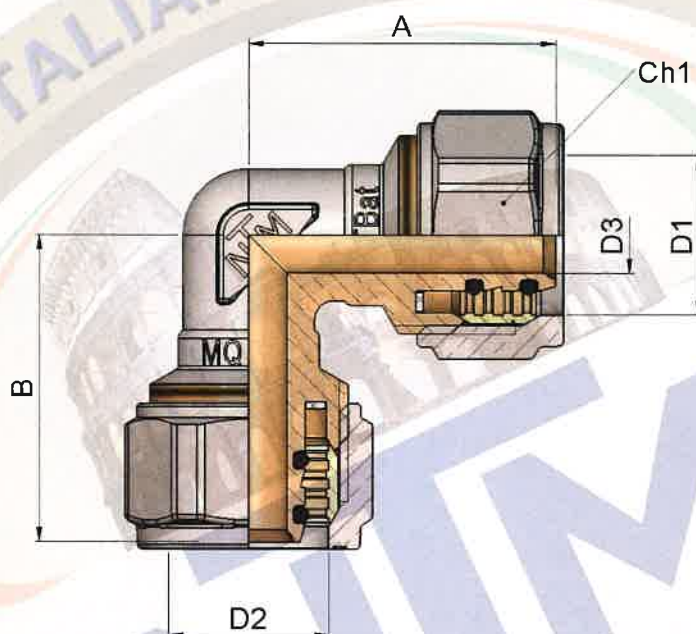




## SCHEDA TECNICA / DATA SHEET

### Art. 903

Raccordo angolo doppio  
Elbow double



Misura Size	Spessore Thick.	D1 [mm]	D2 [mm]	D3 [mm]	A [mm]	B [mm]	Ch1 [mm]
14x14	2.0	14	14	6	32.2	32.2	24
16x16	2.0	16	16	8	32.2	32.2	24
18x18	2.0	18	18	10	33.0	33.0	27
20x20	2.0	20	20	11.5	37.5	37.5	30
25x25	2.5	25	25	15	46.0	46.0	36
26x26	3.0	26	26	15	46.0	46.0	36
32x32	3.0	32	32	20	51.5	51.5	45
Serie speciale a richiesta / special size on request							
16x16	2.25	16	16	7.5	32.2	32.2	24
20x20	2.5	20	20	10.5	37.5	37.5	30