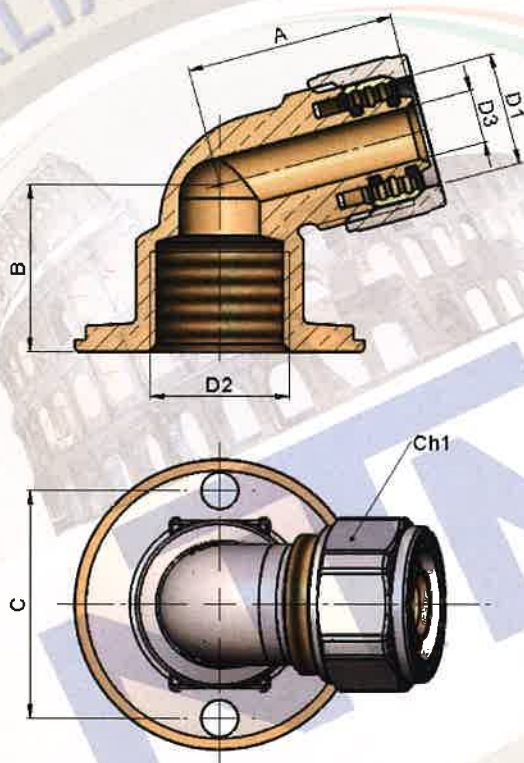




## SCHEDA TECNICA / DATA SHEET

### Art.928

Raccordo angolo 105° interasse mm 34  
Elbow 105° interaxis mm 34



Misura Size	Spessore Thick.	D1 [mm]	D2 [mm]	D3 [mm]	A [mm]	B [mm]	C [mm]	Ch1 [mm]
16x1/2	2.0	16	1/2	8	31.2	25.0	34.0	24
20x1/2	2.0	20	1/2	11.5	33.5	25.0	34.0	30