

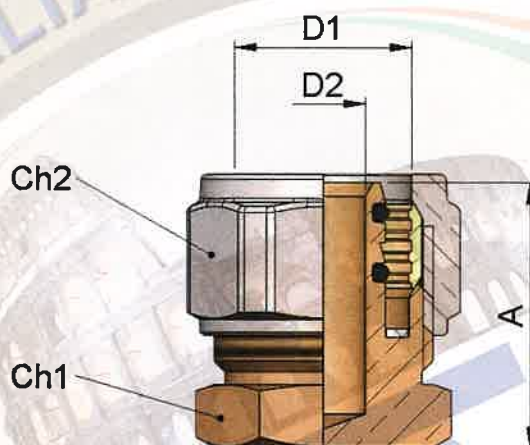


## SCHEDA TECNICA / DATA SHEET

### Art.935

*Raccordo terminale*

*Stop end*



Misura Size	Spessore Thick.	D1 [mm]	D2 [mm]	A [mm]	Ch1 [mm]	Ch2 [mm]
16	2.0	16	8	25.2	21	24
20	2.0	20	11.5	28.0	27	30