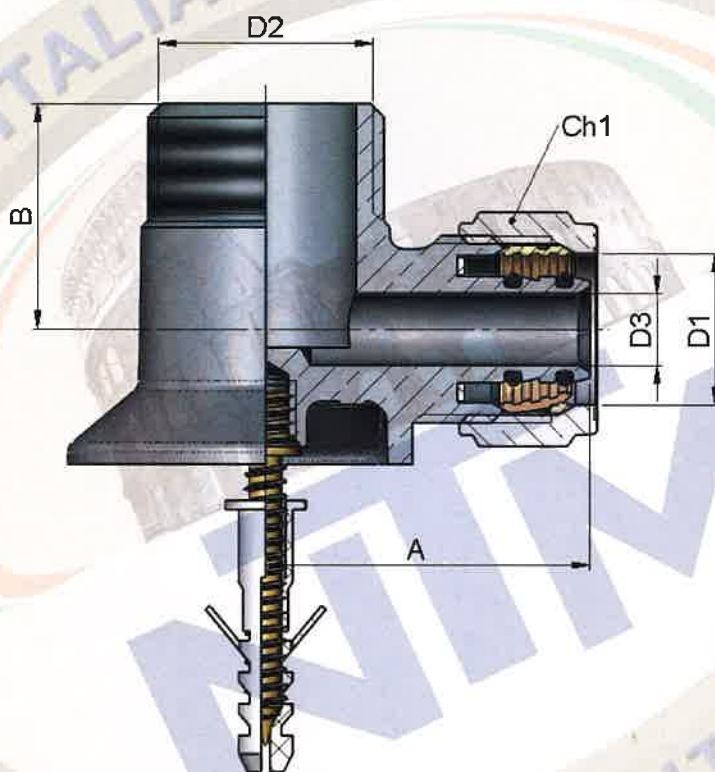




SCHEDA TECNICA / DATA SHEET

Art. 946

Raccordo curvo maschio con flangia conica (Cromato)
Elbow male with conical flange (Chrome)



Misura Size	Spessore Thick.	D1 [mm]	D2 [mm]	D3 [mm]	A [mm]	B [mm]	Ch1 [mm]
16x3/4	2.0	16	3/4	8	36.0	25.0	24